

# SOFT



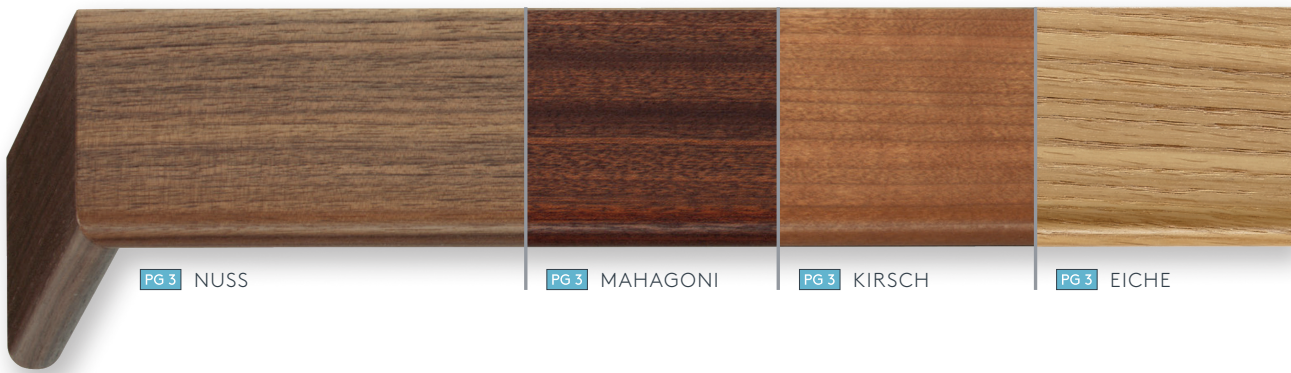
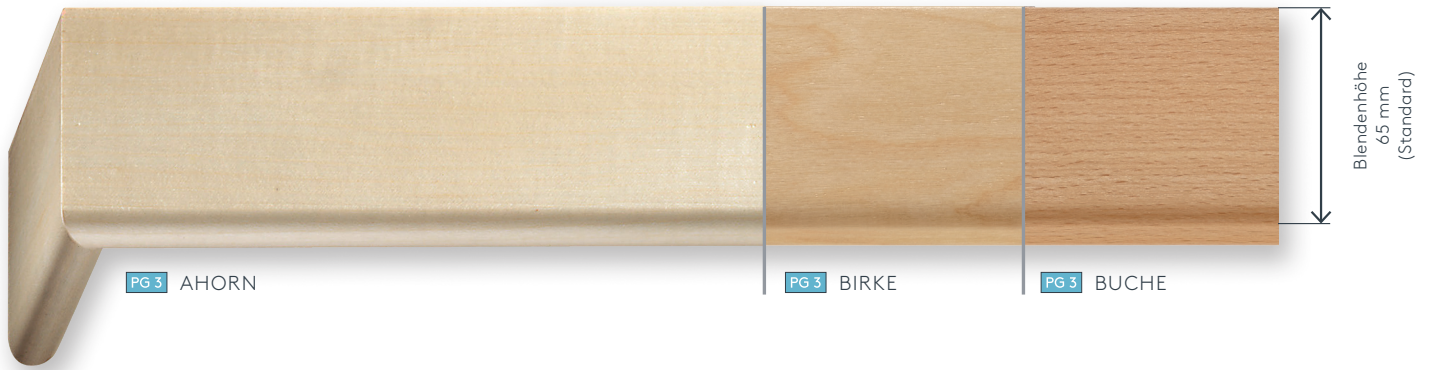
A85

Klassisch

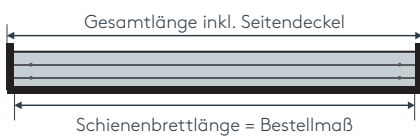


# A85 SOFT

## KLASSISCH



### Maßanleitung gerades Schienenbrett



# A85 SOFT

## KLASSISCH

### Produktmerkmale

- Blende in Edelholzfurnier längsfurniert (PG 3), farbig lackiert (PG 2) oder WEISS foliert (PG 1) laut Abbildungen
- Auf Wunsch in Sonderfarben laut aktueller RAL-Karte oder Sonderfurnieren anhand eines beigeestellten Musters gegen Aufzahlung möglich (Art. Nr. SFT)
- Schienenbrett allseitig weiß ummantelt, bei Deckenmontage vorgebohrt
- Mit beidseitigen Abschlüssen (Seitendeckel), auf Wunsch auch ohne (für Wandanschluss)
- **Modell A85L:** Eingebaute Liftschleuse mittig, abweichende Position auf Wunsch
- **Modell A85:** Seitliche Ausklinkung für Feststeller bzw. Verschlussbügel bis 125 cm Länge rechts und ab 125 cm beidseitig, abweichende Position auf Wunsch
- Furnierte Blenden je nach Verfügbarkeit ab 340 cm Länge in der Mitte gestoßen
- Folierte und lackierte Blenden ab 510 cm Länge in der Mitte gestoßen
- Runde oder eckige Ansätze, Rundbögen, Erkerbögen, Erkerverlauf und Erkergehrung gegen Aufzahlung möglich

### Lieferumfang

#### Mit Liftschleuse für Liftstab

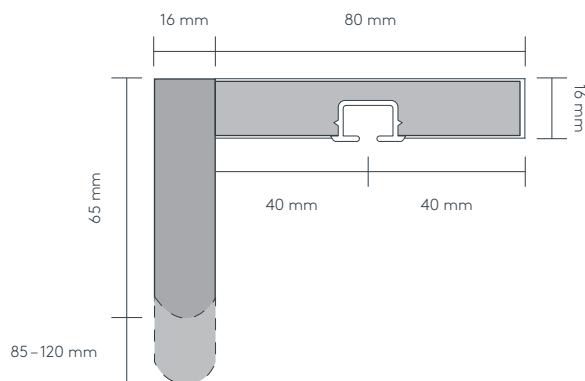
Schienenbrett mit Blende, Montagematerial für Decke (Art. Nr. GD) oder Wand (Standard: einläufig Art. Nr. GWB8, zweiläufig Art. Nr. GWB10 und dreiläufig Art. Nr. GWB12), Liftgleiter (Art. Nr. L), Liftschleuse (Art. Nr. SCHL) und Zwischenfeststeller (Art. Nr. ZWIF).

#### Optional mit seitlicher Ausklinkung ohne Liftschleuse

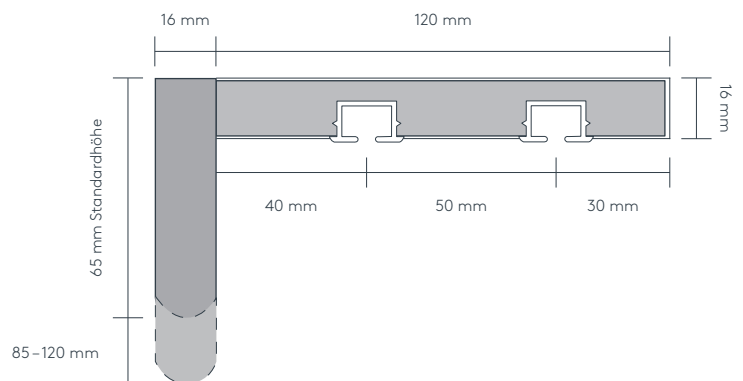
Schienenbrett mit Blende, Montagematerial für Decke (Art. Nr. GD) oder Wand (Art. Nr. GWB), Gleiter (Art. Nr. GL) und Feststeller (Art. Nr. FEST).

Auf Wunsch mit Rollgleitern (Art. Nr. R) und Verschlussbügel (Art. Nr. V) ohne Aufzahlung lieferbar.

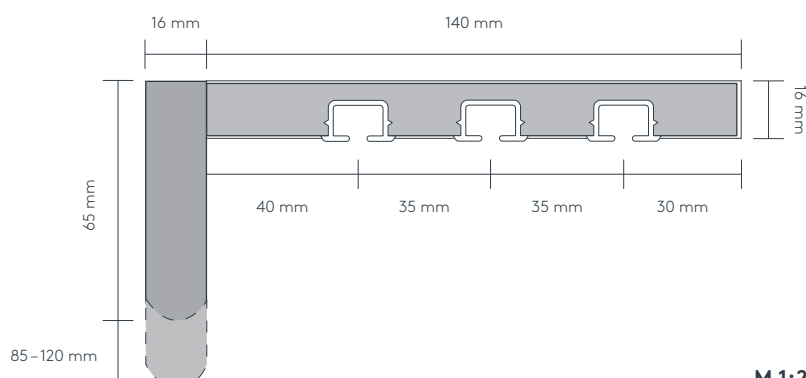
#### einläufig




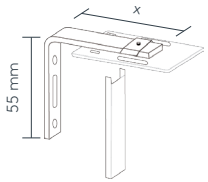
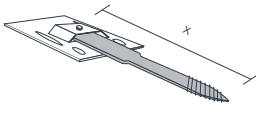
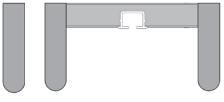

#### zweiläufig



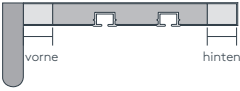
#### dreiläufig



## Einzelteile

	Art. Nr.	Art. Bez.
	GD	<b>Montageset für Deckenmontage</b> Schraube 4.5x60, 6er Dübel und Abdeckkappe per Set
	GWB8 GWB10 GWB12 GWB15	<b>Wandträger mit Brücke</b> weiß, Verstellbereich siehe Technikteil Winkellänge x = 80 mm, per Stk. Winkellänge x = 100 mm, per Stk. Winkellänge x = 120 mm, per Stk. Winkellänge x = 150 mm, per Stk.
	GWN15 GWN18 GWN22 GWN25	<b>Schraubstift mit Brücke</b> vernickelt und weiß Stiftlänge x = 150 mm, per Stk. Stiftlänge x = 180 mm, per Stk. Stiftlänge x = 220 mm, per Stk. Stiftlänge x = 250 mm, per Stk.
	A85/BL	<b>Blende lose bzw. Raumteiler SOFT</b> 65 mm Standardhöhe, per Lfm. <span style="background-color: #f08080; padding: 2px;">PG 1</span> 65 mm Standardhöhe, per Lfm. <span style="background-color: #90ee90; padding: 2px;">PG 2</span> 65 mm Standardhöhe, per Lfm. <span style="background-color: #add8e6; padding: 2px;">PG 3</span>  Mehrhöhe bis 120 mm, per Lfm. <span style="background-color: #f08080; padding: 2px;">PG 1</span> Mehrhöhe bis 120 mm, per Lfm. <span style="background-color: #90ee90; padding: 2px;">PG 2</span> Mehrhöhe bis 120 mm, per Lfm. <span style="background-color: #add8e6; padding: 2px;">PG 3</span>
	LSTB1  LSTB2	<b>Liftstab</b> Liftstab Nr. 1, bis Raumhöhe 260 cm per Stk.  Liftstab Nr. 2, bis Raumhöhe 300 cm per Stk.

## Aufzahlungen

	Art. Nr.	Art. Bez.
o. Abb.	SFT	<b>Sonderfarbe oder -furnier</b> wenn von Abbildungen abweicht laut beigestelltem Farbmuster oder aktueller RAL-Karte  per Lfm.
	BRVBR	<b>Schienenbrettverbreiterung</b> vorne oder hinten  pro cm-Verbreiterung, per Lfm.

## Sonderausführungen

- Eckiger Ansatz
- Runder Ansatz
  - mit eckiger Blende
- Rundbogen 90°
  - mit eckiger Blende
- Erkerbogen beliebiger Winkel
  - mit eckiger Blende
- Erkerverlauf
  - mit eckiger Blende
- Gehrung 90°
- Erkergehrung beliebiger Winkel
  - mit eckiger Blende



SONNENSCHUTZ  
UND VORHANGSCHIENEN  
nach Maß