

ALUSCHIENE



HM20150 OUTSIDE
SCHLEUDERSCHIENE
FÜR AUSSENBEREICH



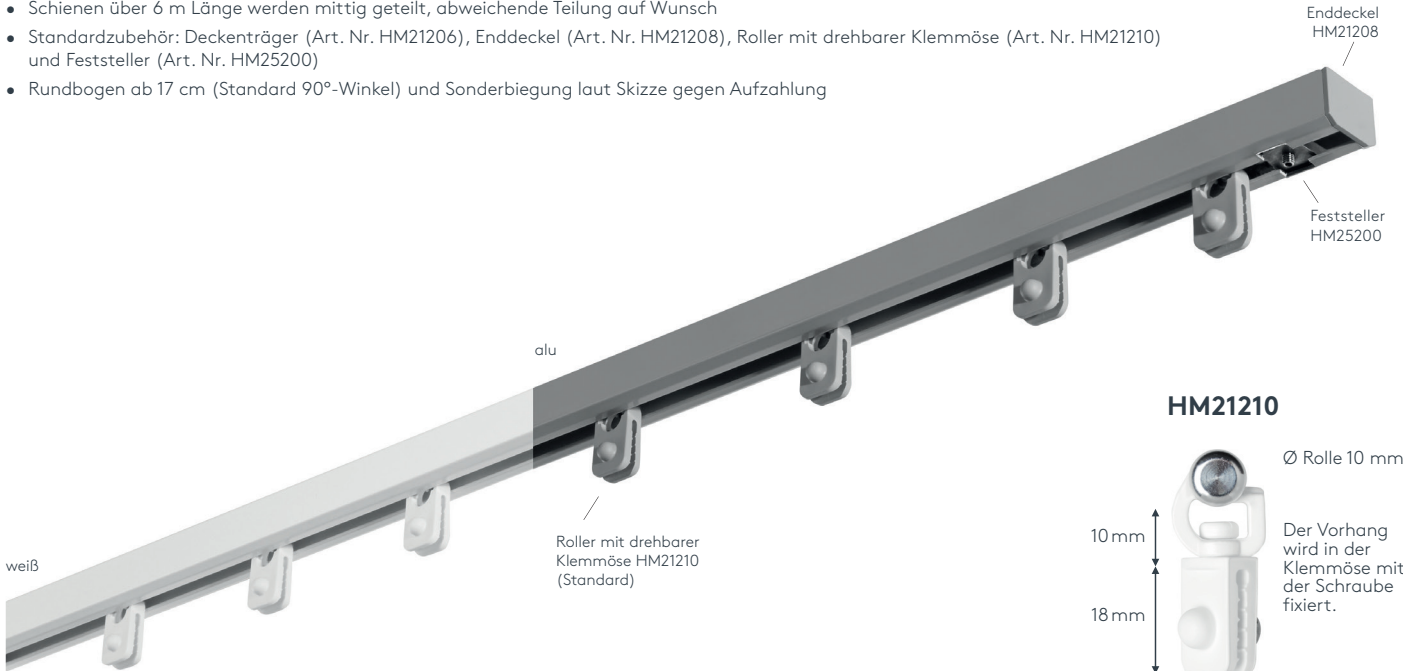
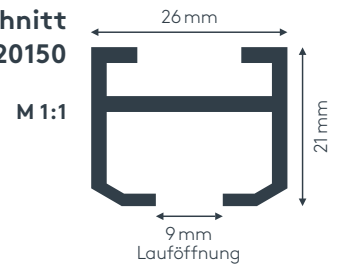
HM20150 OUTSIDE

SCHLEUDERSCHIENE FÜR AUSSENBEREICH

Produktmerkmale

- Balkon-Schleuderschiene geeignet für Vorhänge bis max. 500 g/m² Vorhanggewicht
- Montage mit Deckenträger auf Sichtbetondecke
- Schiene einläufig, in weiß RAL 9016 oder grau RAL 7038 (100 my einbrennlackiert)
- Ausklinkung für Feststeller rechts, abweichende Position auf Wunsch
- Schienen über 6 m Länge werden mittig geteilt, abweichende Teilung auf Wunsch
- Standardzubehör: Deckenträger (Art. Nr. HM21206), Enddeckel (Art. Nr. HM21208), Roller mit drehbarer Klemmöse (Art. Nr. HM21210) und Feststeller (Art. Nr. HM25200)
- Rundbogen ab 17 cm (Standard 90°-Winkel) und Sonderbiegung laut Skizze gegen Aufzahlung

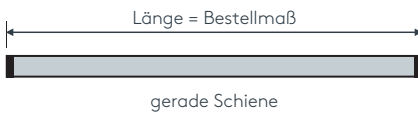
Querschnitt HM20150



HM21210



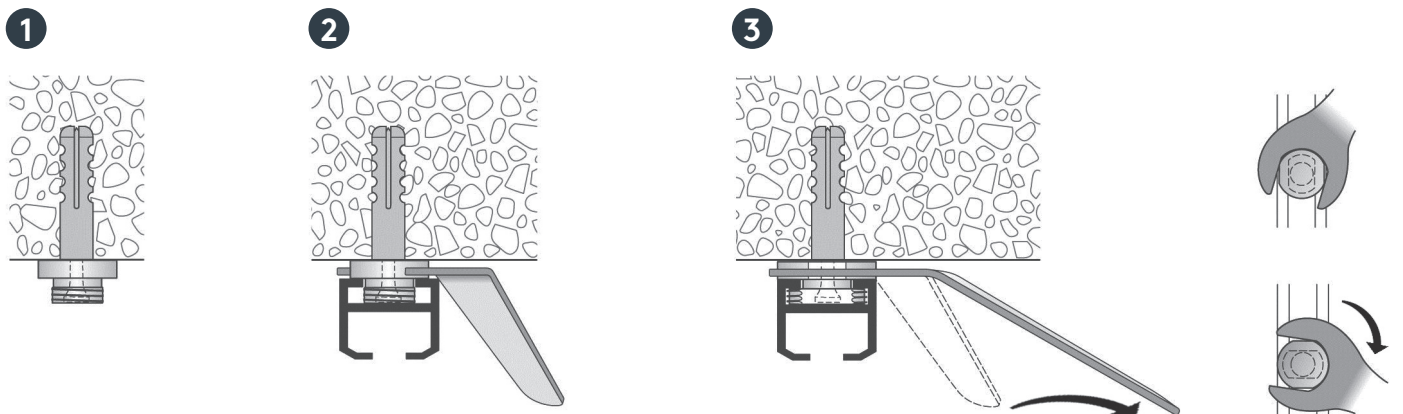
Maßanleitung



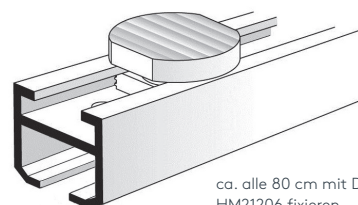
Tip: Bei Aluschiene von Wand zu Wand ergibt sich die Länge = Mauerlichte abzüglich 1 cm Luft.

Deckenmontage DM, einläufig

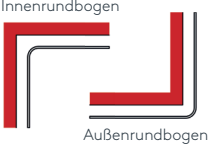
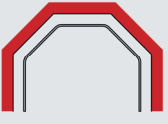

Deckenträger HM21206



	Art. Nr.	Art. Bez.
	HM19897	Gabelschlüssel Metall zum Festziehen und Eindrehen des Deckenträgers in der Schiene pro Bestellung wird ein Gabelschlüssel mitgeliefert (bei Retoungabe erfolgt Gutschrift)



Biegungen / Gehrung

	Art. Nr.	Bezeichnung
	HM95201501	Rundbogen einläufig Standardinnenradius R = 17 cm, 90° Winkel (mögliche Radien siehe Technikteil) Innen- oder Außenrundbogen per Bogen
	HM95201504	Erkerbogen Beliebiger Verlauf – Biegungen zwischen geraden Segmenten lt. Schablone jeder beliebige Winkel möglich
	6499	Gehrungsschnitt Innen- oder Außengehrung, Standard 90° jeder beliebige Winkel von 90–180° möglich (bitte Skizze beilegen) per Gehrung (zwei Schnitte)

Einzelteile

	Art. Nr.	Bezeichnung
	HM20150 STG HM20150 STGABG	Profil HM20150 OUTSIDE Aluminium, weiß oder grau, ohne Ausklinkung, ohne Zubehör Lagerlänge 6 m, per lfm abgelängt nach Maß, per lfm
	HM21209	Profilverbinder HM20150 OUTSIDE Metall per Stk.
	HM21208	Enddeckel HM20150 OUTSIDE Metall, weiß oder grau per Stk.
	HM21210	Roller mit drehbarer Klemmöse Kunststoff, weiß oder grau Rolle Ø 10 mm Der Vorhang wird in der Klemmöse mit der Schraube fixiert. per Stk.
	HM25200	Feststeller Metall per Stk.
	HM19897	Gabelschlüssel Metall zum Festziehen und Eindrehen des Deckenträgers in der Schiene per Stk.



SONNENSCHUTZ
UND VORHANGSCHIENEN
nach Maß